

# ISEO



radiateurs en  
alliage aluminium

**® GLOBAL**   
RADIATORI



# ISEO

## CHAUFFER *et* FAIRE DES ECONOMIES

### CONFORT *et* ECONOMIE D'ENERGIE

Les radiateurs en aluminium Global permettent une facile et immédiate régulation de la température de chaque pièce pour un confort optimisé et une diminution de la consommation d'énergie.

### FONCTIONNEMENT A BASSE TEMPERATURE

Les radiateurs Global s'utilisent aussi avec de l'eau à basse température et avec les chaudières à condensation parce que l'aluminium est un très bon conducteur de la chaleur.

### ENVIRONNEMENT

Le radiateur ISEO représente 40 ans d'expérience et une évolution technologique qui assurent une chaleur douce par rayonnement, discrétion et élégance et des économies d'énergie. Le respect de l'environnement car il est fabriqué avec un matériel totalement recyclable.

Les radiateurs GLOBAL ont une garantie de 10 ans à partir de la date de production.

Cette garantie est limitée au remplacement des éléments présentant des vices de fabrication, sous réserve que la pose ait été effectuée selon les règles de l'art, les prescriptions en vigueur et le paragraphe "installation correcte".

**GLOBAL**   
RADIATORI



73/047

**MARQUAGE**

L'estampille NF 73 apparaît en proximité du raccordement supérieur de chaque élément.

Modèle	Dimensions in mm				ø des orifices	Masse à vide Kg	Contenance d'eau en litres	Puissances thermiques EN 442				Pente "N"	Valeur Km
	A hauteur	B longueur	C profondeur	D entraxe				ΔT 50 K		ΔT 60 K			
								Watt	*Kcal/h	Watt	*Kcal/h		
ISEO 800	882	80	80	800	1	1,87	0,61	<b>164</b>	<b>142</b>	210	181	1,35556	0,81617
ISEO 700	782	80	80	700	1	1,71	0,55	<b>150</b>	<b>130</b>	192	166	1,35131	0,76006
ISEO 600	682	80	80	600	1	1,47	0,49	<b>131</b>	<b>113</b>	168	145	1,34724	0,67518
ISEO 500	582	80	80	500	1	1,31	0,44	<b>115</b>	<b>99</b>	147	127	1,33344	0,62383
ISEO 350	432	80	80	350	1	1,04	0,36	<b>87</b>	<b>75</b>	109	94	1,31488	0,50153

\* 1 Watt = 0,863 Kcal/h

Les puissances thermiques des radiateurs Global sont conformes aux valeurs déterminées en laboratoire MRT de Milano selon la norme EN 442.

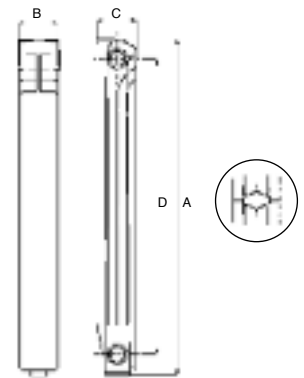
### Exemple de calcul pour ΔT différents de 50 K

Si vous désirez connaître une puissance thermique (P) avec ΔT différent que ΔT 50 K il faut utiliser la formule suivante:  $P = Km \cdot \Delta T^n$

Par exemple pour le modèle 600  
 $P = 0,67518 \cdot 60^{1,34724} = 168 \text{ Watt}$

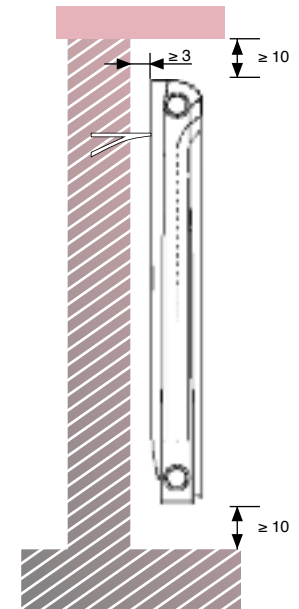
### Valeurs des puissances thermiques avec ΔT différent que ΔT 50 K

Modèle	ΔT 20 K	ΔT 25 K	ΔT 30 K	ΔT 35 K	ΔT 40 K	ΔT 45 K	ΔT 50 K	ΔT 55 K	ΔT 60 K
ISEO 800	47	64	82	101	121	142	<b>164</b>	187	210
ISEO 700	44	59	75	93	111	130	<b>150</b>	171	192
ISEO 600	38	52	66	81	97	114	<b>131</b>	149	168
ISEO 500	34	46	58	71	85	100	<b>115</b>	131	147
ISEO 350	26	35	44	54	64	75	<b>87</b>	97	109



## installation correcte

- Les radiateurs ISEO sont destinés à être utilisés dans les installations de chauffage central à eau chaude et vapeur jusqu'à 110° C avec une pression de 600 K Pascal - 6 Bar.
- Les tubes de l'installation peuvent être aussi bien en acier, qu'en cuivre ou en plastique.
- Pour un bon fonctionnement de l'installation nous conseillons de respecter les distances suivantes:
  - ≥ cm 3 distance du mur
  - ≥ cm 10 distance du sol
  - ≥ cm 10 distance de la tablette ou niche
 Pour éviter que les dilatations thermiques de l'installation causent des bruits on conseille de poser des consoles spécifiques (art. 4, 25, 27 ou 29 voir sur notre catalogue).
- Pour protéger l'installation nous conseillons de contrôler le pH de l'eau (qui doit être entre 6,5 et 8) et d'introduire, si nécessaire, un inhibiteur passivant tel que Cillit-HS 23 Combi ou similaire en quantité de 1 litre chaque 200 litres d'eau circulant dans l'installation et de purger l'air à haute température/eau 90° C à la mise en service.
- Nous conseillons d'installer sur chaque radiateur un purgeur d'air automatique ou manuel.
- Comme précaution éviter de fermer complètement les robinets radiateurs pour supprimer toutes sortes de pression en excès. Si l'on désire exclure une ou plusieurs batteries du fonctionnement de l'ensemble du circuit de chauffage on peut le faire mais à conditions impérative que chacune de ces batteries soit munie d'un purgeur automatique.
- Pour un bon entretien des peintures il faut que les radiateurs, avant et après l'installation, ne soient pas gardés dans des ambiances humides, car une éventuelle blessure de la peinture dans une partie du radiateur pourrait déclencher la formation d'oxyde d'aluminium et faire détacher complètement la peinture.
- Pour le nettoyage du radiateur il est impératif de ne pas utiliser des produits corrosifs.



## caractéristiques des matériaux

Les éléments sont en alliage d'aluminium suivant EN AB 46100. Composition:	Si	10,00 - 12,00 %	Mn	≤ 0,55 %	Ti	≤ 0,20 %
	Cu	1,50 - 2,50 %	Mg	≤ 0,30 %	Pb	≤ 0,25 %
	Fe	0,45 - 1,00 %	Zn	≤ 1,70 %	Sn	≤ 0,25 %
	Cr	≤ 0,15 %	Ni	≤ 0,45 %	Al	LE RESTE



# accessoires



1- Console droite



3- Console équerre à visser



4- Console équerre à visser blanche plastifiée



25- Console avec vis tamponnée 170 mm (paire)

26- Console avec vis tamponnée 195 mm (paire)



27- Consoles universelles blanches blister (paire)



29- Consoles équerres à visser blanches blister (paire)



19- Clef pour montage bouchon/réduction



15- Console à pied blanche



9- 1" nipple



KIT RÉDUCTIONS JOINT SILICONE BLANC, IVOIRE OU CHROME

43- 3/8" pour rad. de 200/D à 800 mm

46- 1/2" pour rad. de 200/D à 800 mm

48- 3/4" pour rad. de 200/D à 800 mm



JOINT

7- pour bouchon ou réduction 1,5 mm

8- pour nipples 1,00 mm

21- silicone pour bouchon ou réduction



237 - poignée blanche

238 - poignée chromée



BARRE/SERVIETTE

201 - 48 cm blanche

202 - 48 cm chromée

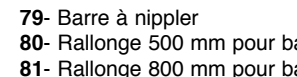
207 - 32 cm blanche

208 - 32 cm chromée



10- Bombe aérosol de peinture

18- Liquide Cillit HS 23 Combi



79- Barre à nippler

80- Rallonge 500 mm pour barre

81- Rallonge 800 mm pour barre



BOUCHON OU RÉDUCTION

5- vernis

6- galvanisé

20- vernis avec joint silicone



13- Robinet flotteur purgeur d'air 1"



PURGEUR D'AIR MANUEL

12- 1/2"

39- 1/4"

40- 3/8"



41- Purgeur d'air manuel 1/2"



42- Purgeur d'air automatique 1/2" chromé

couleur standard:

blanc  
RAL 9010

couleurs spéciales: voir tableau couleur

ivoire  
RAL 1013

gris  
RAL 7030

beige  
RAL 7006

lilas  
RAL 4001

gris foncé  
N. 2748

gris argent  
N. 2676

rouille  
N. 3112

Certification de Qualité



Certification d'Environment



GLOBAL di Fardelli Ottorino & C. s.r.l.

24060 ROGNO (BG) ITALIA • via Rondinera, 51

tel. ++39 035 977111 • fax ++39 035 977110

www.globalradiatori.it

info@globalradiatori.it